

## THS 系列泄压阀

### ● 产品特性

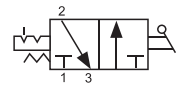
- 1、模块化设计，方便与三联件组合；
- 2、三通结构，转换即可排空阀后压力；
- 3、实现气动控制系统的气源切断功能。



### ● 订购代码

THS	—	2000	—	01
 系列		 型号 2000 3000 4000 5000		 接管口径 02 : G1/4 03 : G3/8 04 : G1/2 10 : G1

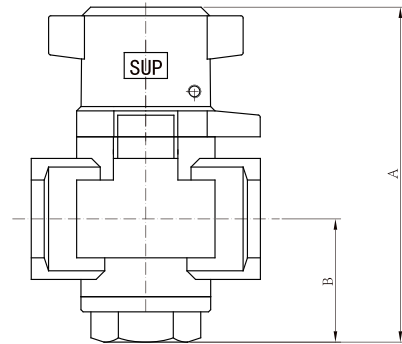
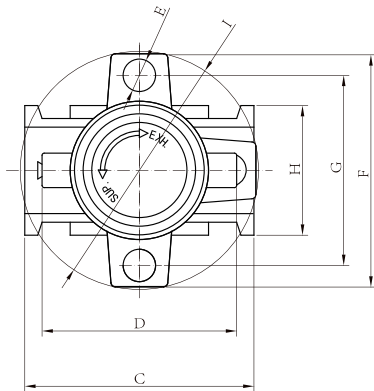
图形符号



### ● 技术参数

规格	THS2000	THS3000	THS4000	THS5000
工作介质	空气			
使用压力范围	0.1 ~ 1MPa			
介质温度	-5 ~ 60°C			
手轮切换角度	90°			
外观颜色	手轮：红色，阀体：银灰色			

### ● 外形尺寸



型号	A	B	C	D	E	F	G	H	I
THS2000	62	20	40	40	6	40	32	28	42
THS3000	78	29	53	45	7	54	44	30	54
THS4000	84	31	70	45	7	54	44	36	54
THS5000	137	65	90	68	8.5	90	77	54	90